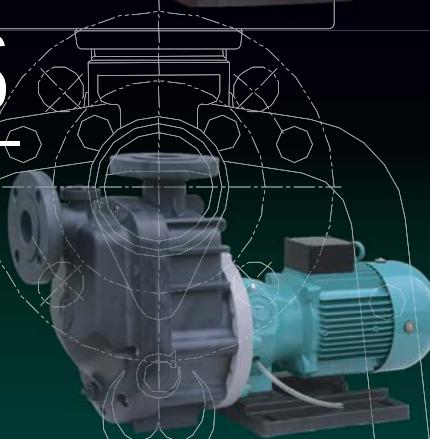
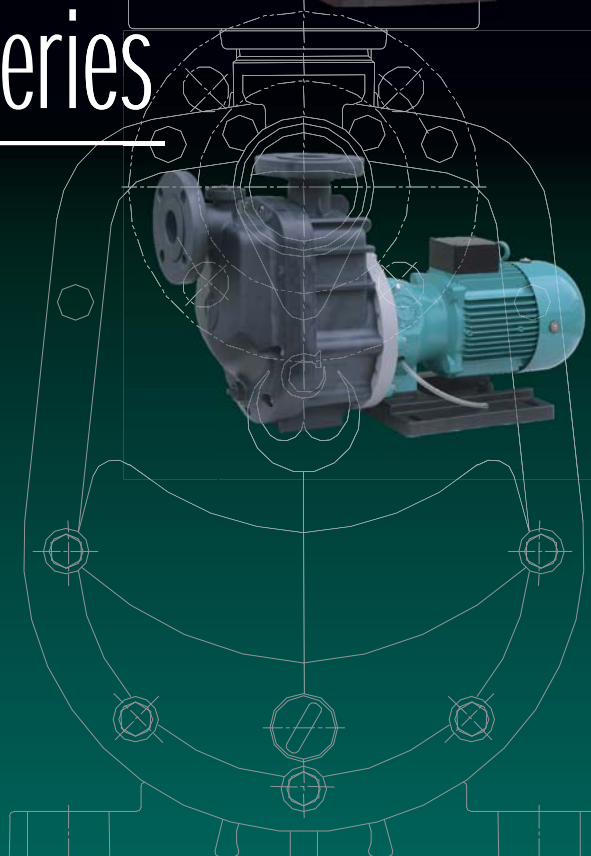
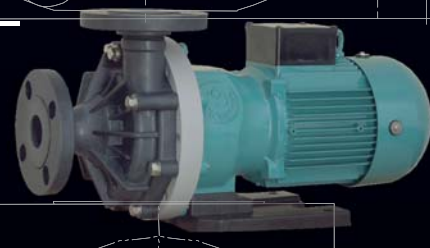


GSM series

非自吸式メカニカルシールポンプ

GVM series

自吸式メカニカルシールポンプ



製品概要

30余年間で愛用頂きました弊社メカニカルシールポンプ（S / SV型）は、より使いやすくフルモデルチェンジ致しました。

外部冷却水を必要としない独自のメカニカルシールを搭載し、薬液に応じた接液部材質を選択可能です。

弊社マグネットポンプ（GS / GV型）との部品共用化により、コストダウン、短納期を実現しました。

名称

GSM (F) 非自吸式メカニカルシールポンプ

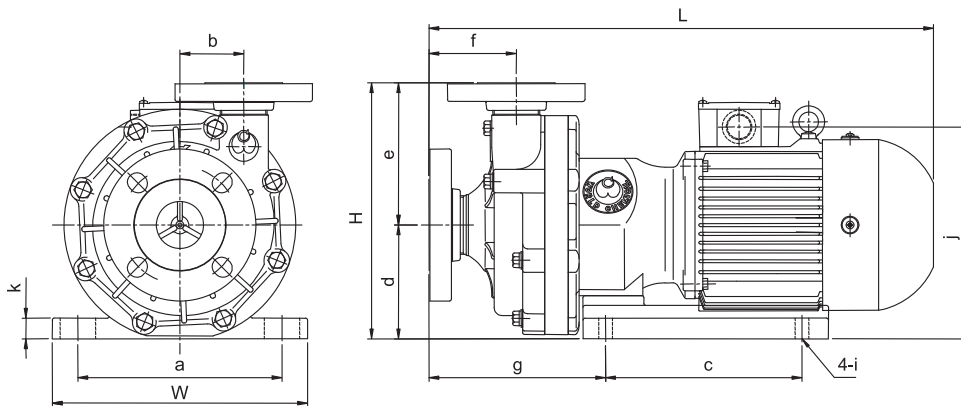
GVM (F) 自吸式メカニカルシールポンプ

特徴

- GSM (F) / GVM (F) 型メカニカルシールポンプは、オープンインペラを採用しております。少量のスラリーを含む排水移送に最適です。
- GSM (F) / GVM (F) 型メカニカルシールポンプは、シール部分を定期的にメンテナンスして頂くと、長期間ご愛用頂けます。
- 流体の仕様に応じて、ケーシング部・メカニカルシール部の材質が選択可能です。
- GVM (F) 型は、常時自吸水が残ります。ビット槽から流体を吸上げる自吸能力を備えております。（最大3.5m）

GSM series 非自吸式メカニカルシールポンプ

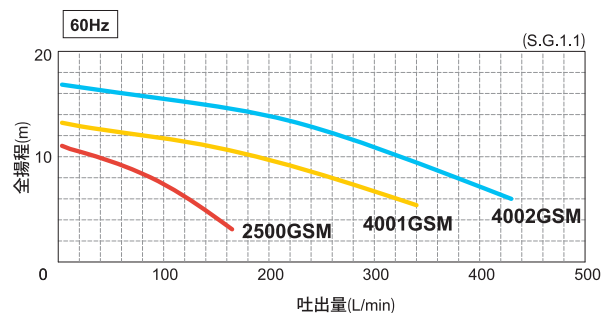
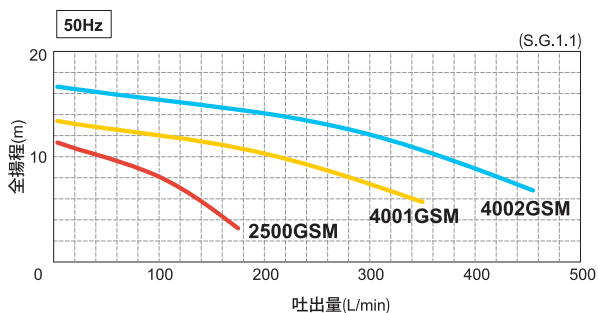
寸法表



(50/60Hz S.G.1.1 単位mm)

型式	口径(A)	出力 kW	標準仕様点 m - L/min	質量 kg	W	H	L	a	b	c	d	e	f	g	i	j	k
	吸入 / 吐出																
2500GSM(F)	25 / 25	0.4	8 - 60	16	160	260	450	130	65	130	115	145	90	192	φ 12	200	18
4001GSM(F)	40 / 40	0.75	10 - 110	19	160	254	498	130	57.5	130	115	139	103	211	φ 12	207	18
4002GSM(F)	50 / 40	1.5	10 - 220	25	260	261	514	208	65	200	116	145	89	180	14-36	216	21

性能曲線



■ 型式呼称

YD-2500GSM-GP-SD51

ポンプ吐出口径

25 : 25A
40 : 40A
50 : 50A

モータ出力

00 : 0.4kW
01 : 0.75kW
02 : 1.5kW

型式

GSM(F) 非自吸式メカニカルシールポンプ
GSM : GFR PP GSMF : CFR ETFE

GVM(F) 自吸式メカニカルシールポンプ
GVM : GFR PP GVMF : CFR ETFE

材質

GP : GFR PP
CF : CFR ETFE

※ CFR ETFEは開発予定品

シール材質

S : 標準(カーボン)
H : ねじ込み式(PTFE)

周波数

5 : 50Hz
6 : 60Hz

Oリング材質

D : FPM

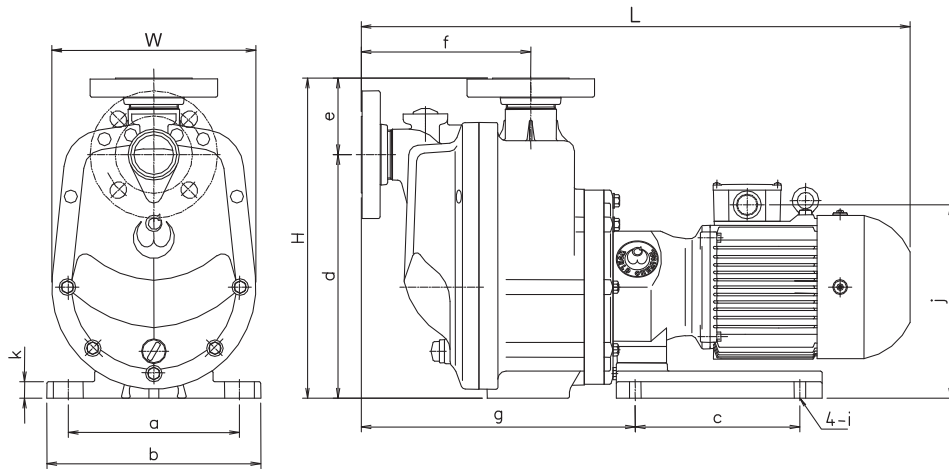
比重限界

1 : 1.1

※ 上記以外の比重対応は
ご相談下さい。

GVM series 自吸式メカニカルシールポンプ

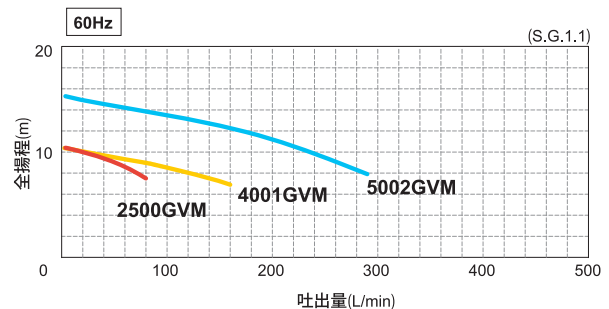
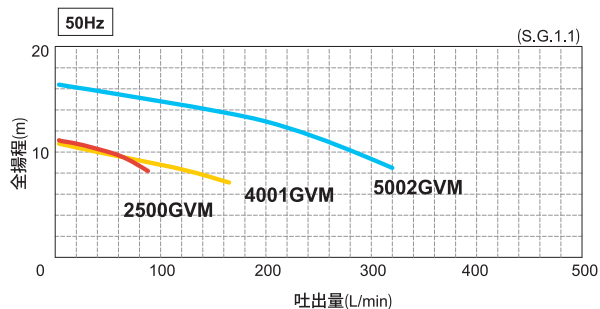
■ 寸法表



(50/60Hz S.G.1.1 単位mm)

型式	口径(A)	出力 kW	標準仕様点 m - L/min	質量 kg	W	H	L	a	b	c	d	e	f	g	i	j	k
	吸込 / 吐出																
2500GVM(F)	25 / 25	0.4	8 - 40	18.5	196	325	559.5	130	160	130	255	70	167	301.5	φ 12	200	18
4001GVM(F)	40 / 40	0.75	8 - 110	22.5	228	360	619	130	160	130	276	84	190	332	φ 12	217	18
5002GVM(F)	50 / 50	1.5	10 - 200	29	248	389	667	208	260	200	296	93	206	333	14-36	235	21

■ 性能曲線



■ 運転上の注意点

1) 空運転禁止

メカニカルシール部は揚液循環により冷却します。ポンプ内に液が無い状態で運転すると、発熱でポンプが損傷する恐れがありますので絶対に避けてください。万一、空運転をした場合には、液を急に流し込まずに1時間以上放置してから運転して下さい。揚液が急にポンプ内に流入しますと熱くなった摺動部品が急冷されて損傷し修復不可能な事態を招く可能性があります。

2) 取扱液の温度範囲

取扱液の温度により液の蒸気圧や粘度及び腐食性などが変化しますので、これらを考慮して余裕のある条件でご使用下さい。

- ポンプ取扱液温度範囲: 0~50°C

3) 間欠運転について

ポンプの起動回数(起動・停止)は6回/時間以下のサイクルで行って下さい。頻繁な起動停止は、モータ及びポンプ部に負荷が掛かり故障の原因となる可能性があります。

4) 最小流量について

ポンプの吐出量は下記の値以上で運転を行って下さい。

型 式	運転可能最小流量
2500・4001GSM(F) / GVM(F)	10L/min
4002GSM(F) / 5002GVM(F)	20L/min

■ 据付・配管時の注意点

1) 据付時の注意

GSM series

- 運転中に多量の空気が混入しますと揚水不能になり、故障の原因となります。
- ポンプ吸込口からポンプ液面まで高さを50cm以上設けて下さい。
- 吸込配管は空気が溜まるような様な突出部、山越え配管としないで下さい。
- 吸込配管はポンプに向かって1/100以上の上がり勾配で施工して下さい。
- 吸込配管はポンプの口径以上のものを使用し、口径が異なる場合は偏心片落管を使用して上部が水平になるように配管して下さい。

GVM series

- 吸込管の継手等によりエアが混入しますと揚水不能になり、故障の原因となります。
- 自吸運転時の吸込管は負圧状態となりますので、継手の取付不良等によりエアを吸い込むと、液がポンプに入らないために揚水せずにポンプが破損する場合があります。
- 吸込管はポンプの吸入口径と同じものを使用して下さい。配管がポンプ口径よりも大きい場合は、自吸能力が低下し自吸揚水が不能になることがあります。
- 吸込配管口径の2倍以上をOFFレベルに設定して下さい。これ以下で運転しますとエアを巻き込み空転の原因になります。

GSM/GVM series 共通事項

- 配管の吸込口にストレーナを備け、大きなゴミや異物混入を避けて下さい。但し、ストレーナは定期的に清掃し目詰まりを取り除いて、損失抵抗を最小限にして下さい。
- 下記のような場合にはウォーターハンマー防止の為、吐出側の立ち上がり配管に逆止弁を取り付ける事をお勧めします。
その下部にはエア-排気用のバイパス管も設けるようお願いします。
 - 吐出配管が長くなる時や吐出し揚程が10mを超える時など
 - 吸込タンクの水面から吐出管の先端が9m以上高い位置にある時など
 - 2台以上のポンプを並列に使用するような配管条件の時など
- 液温による配管の熱膨張によってポンプが変形し、液漏れなど生じないよう配管には曲折部や伸縮継手を設けて下さい。
- ポンプ内部の主要部品は樹脂製なので、衝撃を与えないよう取扱いに注意して下さい。

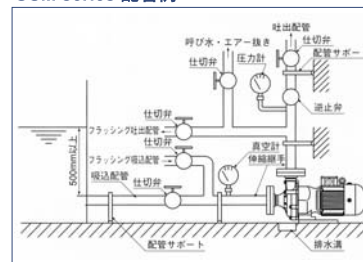
2) ポンプフランジ片締めと締め過ぎ禁止 (GSM/GVM series共通事項)

- 配管フランジ面とポンプフランジ面を平行にし、ボルトを締め過ぎないように注意して下さい。
- 配管への組付け時、ポンプとの組付け寸法を合わせて下さい。合わないまま組付けますと、ポンプケーシングが破損されるおそれがあります。
また、片締めはパッキンからの液漏れ発生の原因となりますので、対角均等に締めて下さい。

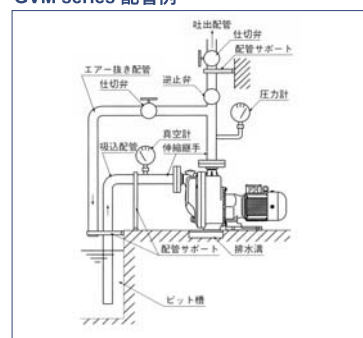
3) 配管荷重禁止 (GSM/GVM series共通事項)

- 配管荷重は配管サポートで完全に受けて下さい。
- 高温液(40°C以上)の場合は、配管の熱膨張によってポンプに荷重が掛からないよう、配管には曲折部や伸縮継手を設けて下さい。
- 金属配管はなるべく避けて、樹脂配管をご使用下さい。

GSM series 配管例



GVM series 配管例



本 社

〒106-0044 東京都港区東麻布1丁目5番2号
(トウセン東麻布ビル 7F)

☎ 03(3588)1140(代) ☎ 03(3588)1141

名古屋営業所

〒465-0051 名古屋市中東区社が丘1-307 (エーケービル 1F)
☎ 052(701)1227(代) ☎ 052(701)1250

大阪営業所

〒550-0027 大阪市西区九条1-27-6 (住金興産九条ビル 7F)
☎ 06(6584)3185(代) ☎ 06(6584)3160

福岡営業所

〒830-0038 福岡県久留米市西町215-6 (SKマルベリー I 1F)
☎ 0942(51)8533(代) ☎ 0942(51)8534



流体移送テクノロジーに挑む環境機器の総合メーカー

株式会社 **ワールドケミカル**

URL <http://www.wcc.co.jp/>

E-mail chemical@wcc.co.jp

■ 御用命は下記へ